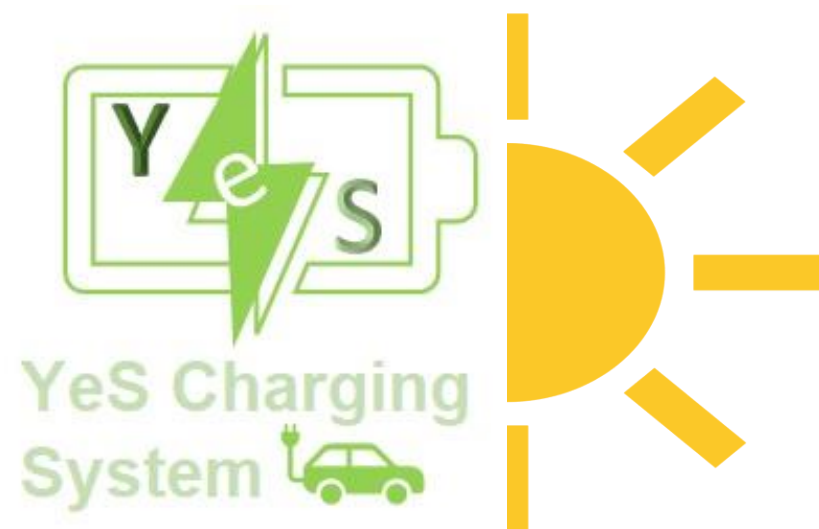


Solar Energy System Project Preliminary Presentation File & Feasibility Report

Предварителен
презентационен файл и
доклад за осъществимост на
проекта за слънчева енергия

ENERGY SOLUTIONS BG



Yes charge |

Yes Solar Solutions |

Област на приложение



Цялата информация в това проучване ви се представя в обхвата на информацията.

провинция:

остров :

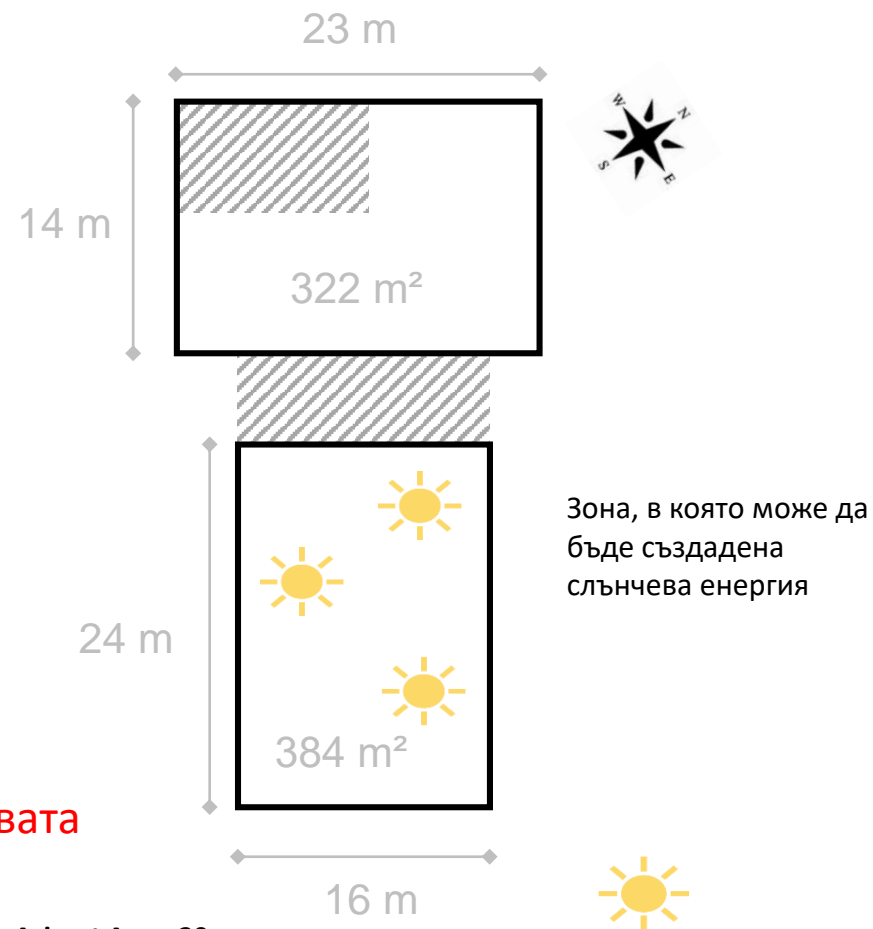
окръг:

колет :

Тип покрив : Площ на покрива за бизнес (зона с навес)

Визуални и визуални изображения бяха предоставени от приложението Google Earth.

Това е един пример. Това е един проект.



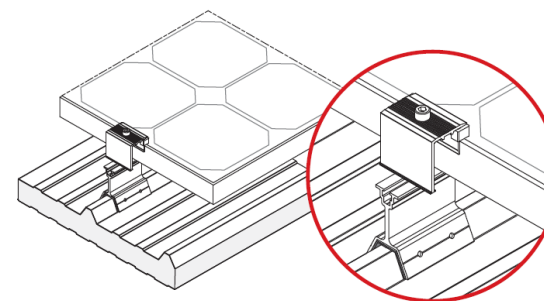
Сценарий за разположение - 1



PV Размери на панела
1650 x 992 x 40 mm
18 kg

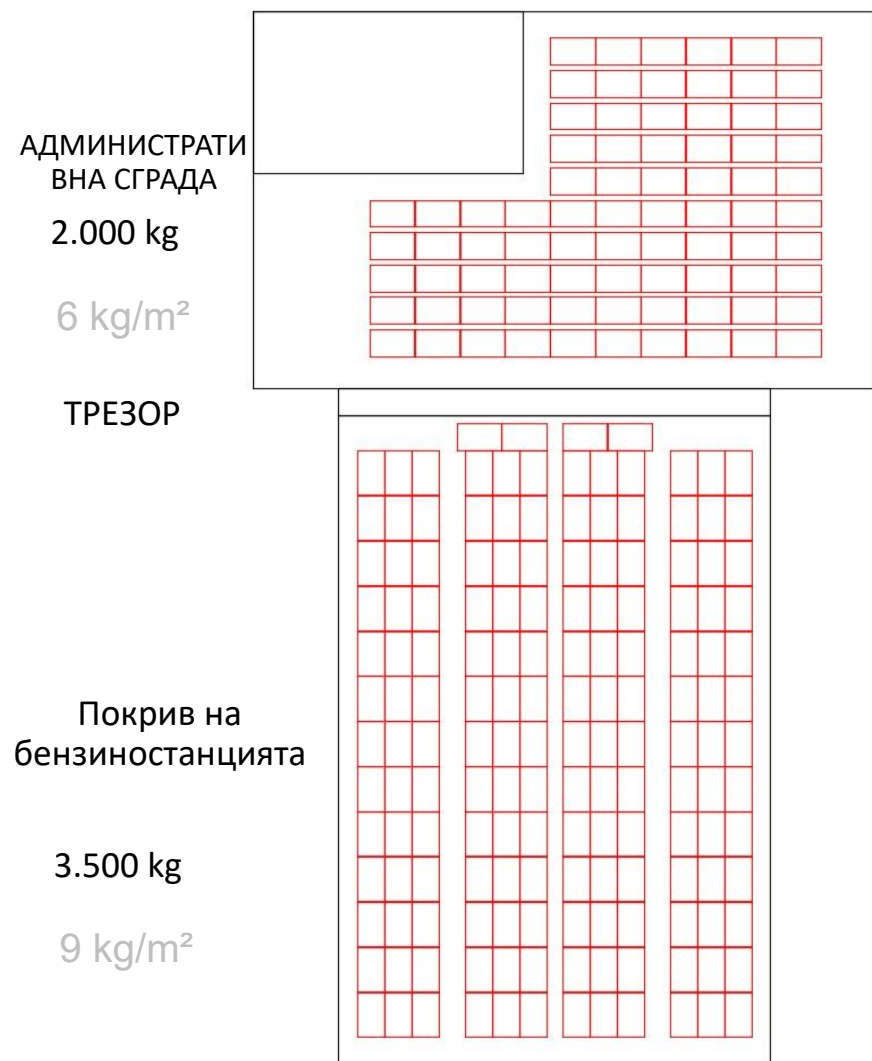
Общ брой панели	160 Qnt
DC Power	51,2 KWp
AC Power	40 KWe
Panel Details	60 cells– 320 W Mono-Perc (1650x992x40 mm)
Sehpalar	Интегриран към покрива (Canopy Top) (51,2 KWp)
Invertörler	2 adet 20 KWe Goodwe GW20K String Inverter

ПОДРОБНОСТ ЗА СТРОИТЕЛСТВОТО



ИНТЕГРИРАН ДО ПОКРИВ

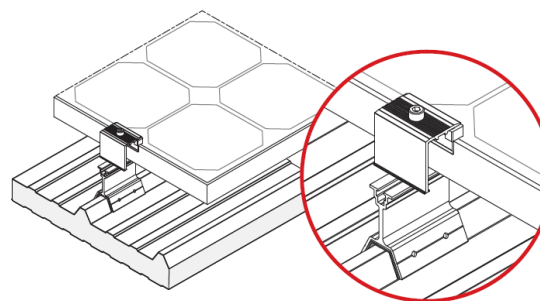
Yerleşim Senaryosu - 2



PV Размери на панела
1650 x 992 x 40 mm
18 kg

Общ брой панели	240 Qnt
DC Power	76,8 KWp
AC Power	60 KWe
Panel Details	60 Cells– 320 W Mono-Perc (1650x992x40 mm)
Sehpalar	Интегриран към покрива (Canopy Top) (51,2 KWp) Ъгловата жилищен (АДМИНИСТРАТИВНА СГРАДА Üstü) (25,6 KWp)
İnvertörler	1 adet 60 KWe Goodwe GW60K String Inverter

ПОДРОБНОСТ ЗА СТРОИТЕЛСТВОТО



ИНТЕГРИРАН ДО ПОКРИВ



Ъгловата жилищен

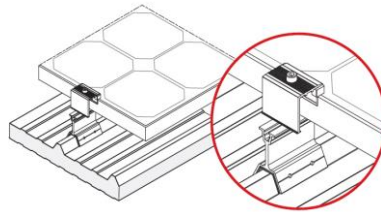
Системни компоненти



+



+



+



Solar Panel

- Schmid
- Smart
- Solar

Inverter

- Goodwe
- Fronius
- Huawei
- Solaredge

Construction

- Gürsan
- Schletter
- K2
- Deger
- Alkor

A.G. Electric Board Revision

Engineering Workmanship

Investment - Production Return Scenario

PROJECT SUMMARY	VALUES
Initial Investment Cost (USD)	68.300 USD
Electricity Purchase Fee (BGN/MWh)*	0,00 BGN/MWh
Produced Energy (MWh)	67,3 MWh
Annual Electricity Rate*	10%
Turnaround Time	4,48 years
Project IRR	21,92 %
Üretim Bozulması Faktörü**	0,50%

*

** Annual estimated production loss value of PV Panels

Alternatif Fiyatlandırma Çalışması - 2



.-\$

.-\$

.-\$

.-\$



.-\$

68.300\$

.-\$

.-\$

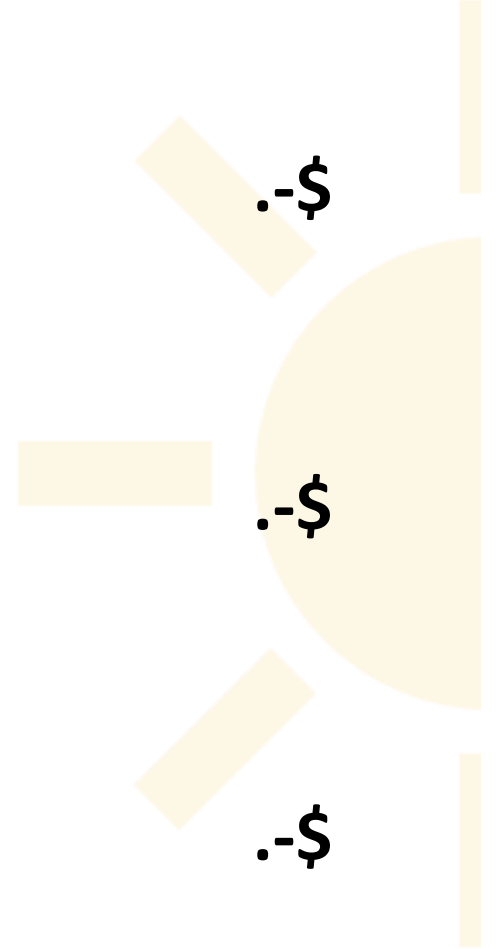


.-\$

.-\$

.-\$

.-\$





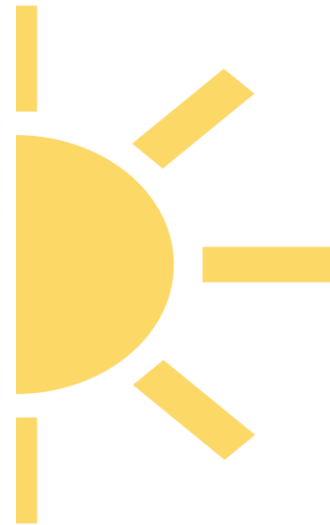
ENERGY SOLUTIONS BG

www.energysolutionsbg.com

E-mail: info@energysolutionsbg.com



Yes Charging
System 



Yes charge |

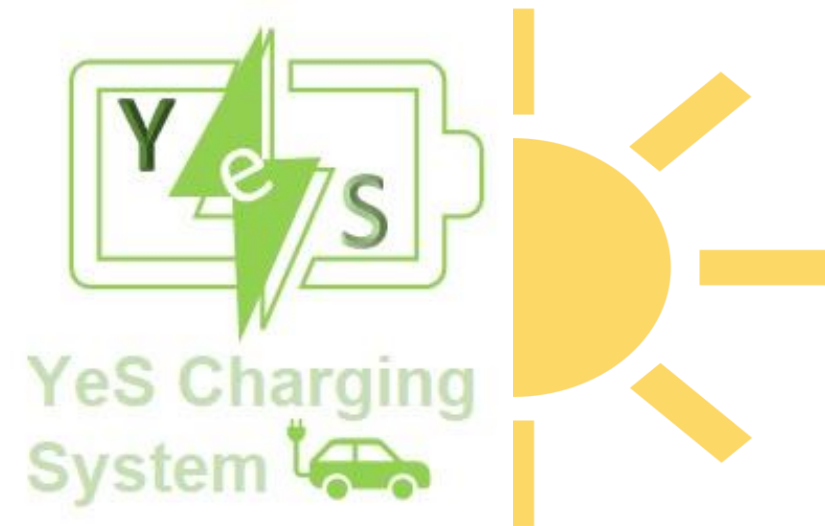
Yes Solar Solutions |

ENERGY SOLUTIONS BG

www.energysolutionsbg.com

E-mail: info@energysolutionsbg.com

*Clean energy for the clean world.
We hope your sun is bright
and your energy is abundant....*



Yes charge |

Yes Solar Solutions |